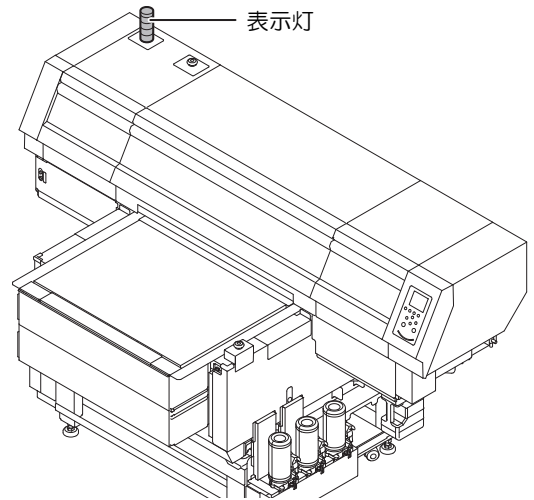


UJF-7151 plus UJF-7151 plus II

オプション表示灯説明書

このたびは、UJF-7151plus/plus2 用「オプション表示灯」をお買い上げいただき誠にありがとうございます。
本書をお読みになり、十分理解してからご使用ください。ご不明な点は、販売店または弊社営業所までご連絡ください。

UJF-7151plus/plus2 に表示灯を取り付けた図



重要!

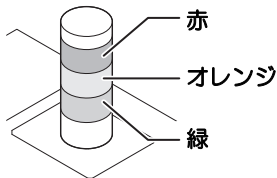
- 本オプションをご使用いただくには、弊社サービスエンジニアによる取り付け作業が必要になります。お客様によるオプション品の本体への取り付けはできませんので、ご注意ください。

ご使用いただく前に

注意・安全に関し、UJF-7151plus/plus2 の本体取扱説明書をご覧ください。
本書の「警告・注意」を必ずお読みいただき、ご理解いただいた上でご使用ください。

オプション表示灯について

オプション表示灯を取り付けると、UJF-7151plus/plus2 の状態を 3 色のライトでお知らせします。



UJF-7151plus/plus2 本体の状態	信号灯表示		
	緑	オレンジ	赤
ローカル	消灯	点灯	——
リモート (プリント中)	点滅	消灯	——
リモート (プリントをしていない状態)	点灯	消灯	——
特定のワーニング/エラー*1 が発生し、かつローカルの状態	消灯	点滅	——
特定のワーニング/エラーが発生し、かつリモートでプリント中	点滅	点滅	——
特定のワーニング/エラーが発生し、かつリモートでプリントをしていない状態	点灯	点滅	——
システムダウンするエラーやカバーが開いていない状態	——	——	消灯
システムダウンするエラーやカバーオープンなどのエラー発生中	——	——	点灯

*1. お客様による作業で解除できるワーニングやエラーです。(インクニアンド・インクエンド・廃インクタンク FULL・ワイパ清掃・キャップ清掃・オーバーフローメンテなど)

警告・注意



- 本オプションやプリンタ本体の分解・改造は、絶対に行わないでください。感電や故障の原因になります。
- 万一、煙が出ている、変な臭いがするなどの異常事態のまま使用すると、火災・感電の原因になります。すぐに、電源スイッチをオフにして、その後必ずプラグをコンセントから抜いてください。煙が出なくなるのを確認してから、販売店または弊社営業所に修理をご依頼ください。
- お客様による修理は危険ですから絶対におやめください。
- そのほかの注意・安全に関し、UJF-7151plus/plus2 の本体取扱説明書をご覧ください。

UJF-7151 plus UJF-7151 plus II

Instruction Manual for Optional Indicator

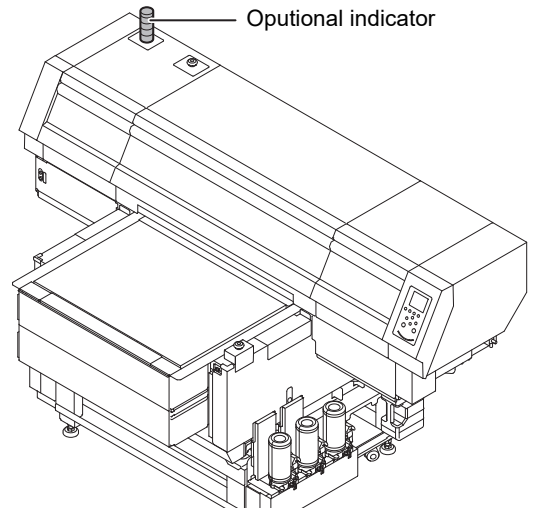
Thank you very much for your purchase of the UJF-7151plus/plus2 optional indicator.

Please read this manual and fully understand it before using the device. If you have any question, contact your local distributor.

Important!

- To your use this option, you will need a mounting work by our service engineers. Please note that the optional accessories can not be attached by the customer.

Figure fitted with Opotional indicator to UJF-7151plus/plus2



Before using

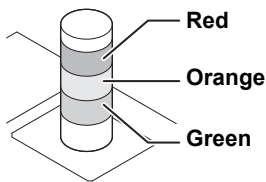
For note and safety, refer to the instruction manual of UJF-7151plus/plus2 main body.

Before using, be sure to read "Warning and Note" of this manual and fully understand its contents.

It is recommended to check the effect of removing electricity in advance.

About Opotional indicator

The optional indicator shows the status of the UJF-7151plus/plus2 in the three colors of light.



State of UJF-7151plus/plus2	State of lamp		
	Green	Orange	Red
LOCAL	Off	Lighting	——
REMOTE (printing)	Blinking	Off	——
REMOTE (no printing)	Lighting	Off	——
Specific warning / error ^{*1} has occurred, and the local state.	Off	Blinking	——
Specific warning / error occurred, and printing in the remote.	Blinking	Blinking	——
A specific warning / error occurred, and not printing in the remote.	Lighting	Blinking	——
Errors to cause system down or the cover is open.	——	——	Off
Errors to cause system down or the occurrence of error such as cover open.	——	——	Lighting

*1. It is a warning or error that can be released in the work by the customer. (Such as ink near end, ink end, waste ink tank FULL, wiper cleaning, cap cleaning, and overflow maintenance)

Warning and Note



- Never disassemble or remodel the main unit of the printer and the optional indicator. Disassembling/remodeling any of them will result in electric shocks or breakdown of the device.
- If the device is used under an abnormal condition where the device produces smoke or unpleasant smell, fire or electric shocks can result. Be sure to turn off the power switch immediately and detach the plug from the receptacle. Check first to be sure that the device no longer produces smoke, and contact a distributor in your district for repair.
- Never repair your device by yourself since it is very dangerous for you to do so.
- For note and safety, refer to the instruction manual of UJF-7151plus/plus2 main body.